



Abbruch- Sortiergreifer Serie DSG



LEGENDÄR ROBUST LEGENDÄR VIELSEITIG

Die LST Abbruch- und Sortiergreifer sind speziell für den schweren Abbruch und Umschlag entwickelt. Ihre Konstruktion ist legendär robust.

Design und Handling sind bei den Greifern der Serie DSG perfekt aufeinander abgestimmt. Der Grundkörper und die Schalen sind Grundausgeführt, damit herabfallendes Material sich nicht an Ecken und Kanten verfangen kann - gleichzeitig wird eine bessere Sicht gewährleistet. Die schraubbaren Schutzplatten an allen gefährdeten Stellen machen es nahezu unmöglich, dass Material wie Holz und Armierungen in das Innere des Greifers gelangen können. Mit der neuen Zylinderanordnung entwickelt der Greifer zudem mehr Kraft und schließt und öffnet erheblich schneller.

VON PROFIS, FÜR PROFIS

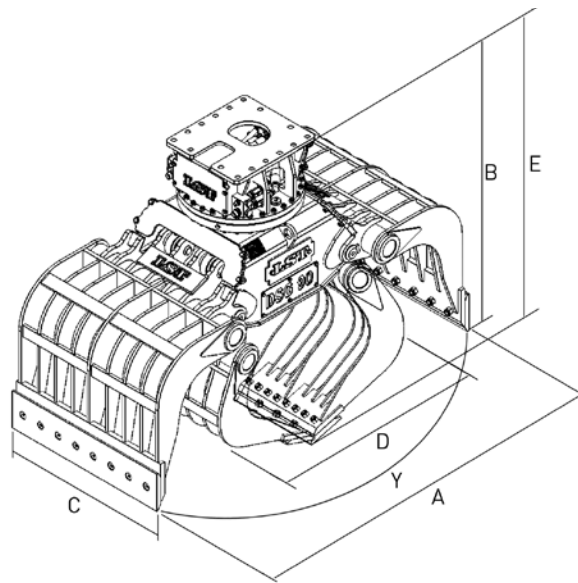
Die Serie DSG zeichnet sich im Handling vor allem durch den niedrigen Grundkörper bei gleichzeitig optimaler Öffnung aus. Der 90° Öffnungswinkel gewährleistet ein Aufnehmen des Materials direkt vor einer Wand.

Die besonders stabile Rippenbauweise, (auf Kundenwunsch auch mit geschlossenen Schalen lieferbar) ist extrem verwindungssteif. Der stabile, doppelt gelagerte Drehkranz, ab DSG 150 wird von einem innenliegenden hydraulischen Motor versorgt, der durch Schockventile vor Überdruck geschützt ist.

LST
Demolition & Recycling



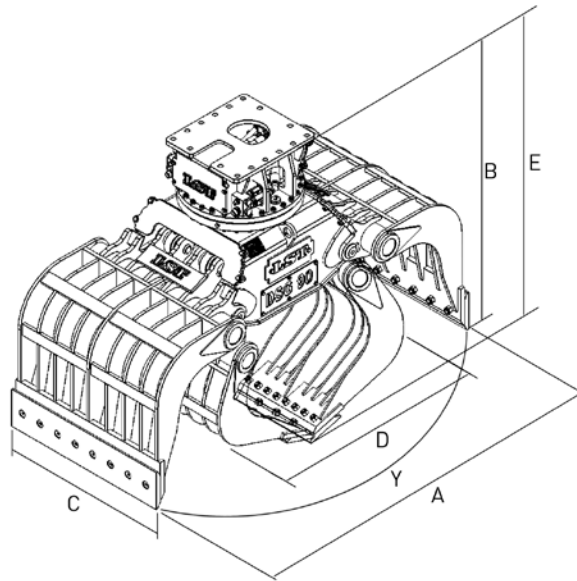
Abbruch- Sortiergreifer Serie DSG



Modell		DSG 10	DSG 25	DSG 35	DSG 40	DSG 50	DSG 70
Baggergewicht (Abbruch)	[t]	2 - 3	4 - 5	5 - 8	3,5 - 5	6 - 9	9 - 14
Baggergewicht (Sortieren)	[t]	2 - 3	4 - 5	5 - 8	3,5 - 6	5 - 12	8 - 16
Eigengewicht	[kg]	115	285	385	370	420	750
Zylinder		1	1	1	1	1	2
Inhalt SAE	[m ³]	0,05	0,09	0,14	0,2	0,4	0,5
Betriebsdruck max.	[bar]	220	220	220	260	260	320
Ölbedarf	[l/min]	40	50	60	75	75	75
Messer wendbar/wechselbar		ja	ja	ja	ja	ja	ja
Schließkraft Y (Spitze)	[t]	0,8	0,9	2	2,5	3	4
Abmessungen	[mm]						
- A (Öffnungsweite)	[mm]	920	1230	1510	1150	1500	1750
- B (Gesamthöhe offen)	[mm]	775	1015	1075	900	950	1150
- C (Schalenbreite)	[mm]	350	450	500	600	600	700
- D (Breite geschlossen)	[mm]	610	815	895	770	890	1070
- E (Gesamthöhe geschlossen)	[mm]	840	1045	1200	1000	1150	1300
Drehmotor							
- 360° Rotation		HER	HER	HER	HWRI	HWRI	HWRI
- Betriebsdruck max.	[bar]	220	220	220	120	120	140
- Ölfördermenge max.	[l/min]	40	40	80	10	10	10



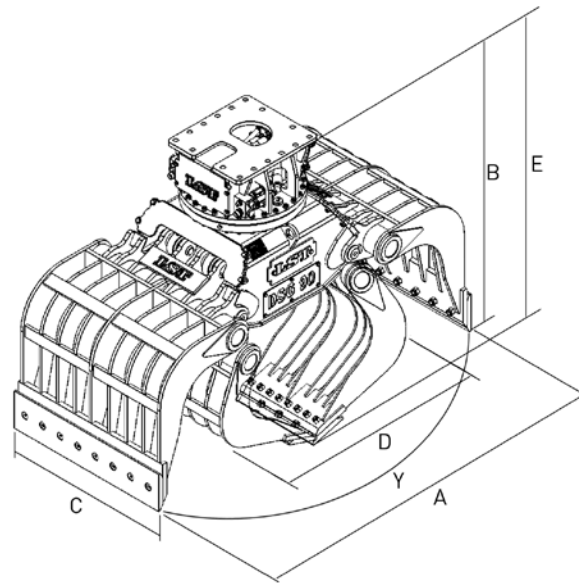
Abbruch- Sortiergreifer Serie DSG



Modell		DSG 90	DSG 150	DSG 200
Baggergewicht (Abbruch)	[t]	14 - 20	18 - 26	22 - 30
Baggergewicht (Sortieren)	[t]	13 - 22	15 - 35	22 - 45
Gewicht (Rippenschalen)	[kg]	1070	1530	1995
Zylinder		2	2	2
Inhalt SAE	[m ³]	0,7	0,9	1,2
Betriebsdruck max.	[bar]	320	320	320
Ölbedarf	[l/min]	75	75	95
Messer wendbar/wechselbar		ja	ja	ja
Schließkraft Y (Spitze)	[t]	5	6,5	10
Abmessungen				
- A (Öffnungsweite)	[mm]	1950	2060	2455
- B (Gesamthöhe offen)	[mm]	1250	1350	1500
- C (Schalenbreite)	[mm]	900	1000	1150
- D (Breite geschlossen)	[mm]	1200	1260	1450
- E (Gesamthöhe geschlossen)	[mm]	1400	1550	1750
Drehmotor				
- 360° Rotation		HWRI	HWRI	HWRI
- Betriebsdruck max.	[bar]	140	140	140
- Ölfördermenge max.	[l/min]	10	10	10



Abbruch- Sortiergreifer Serie DSG



Modell		DSG 250	DSG 350	DSG 400
Baggergewicht (Abbruch)	[t]	31 - 45	40 - 60	46 - 65
Baggergewicht (Sortieren)	[t]	30 - 65	40 - 60	46 - 65
Gewicht (Rippenschalen)	[kg]	3160	3870	3870
Zylinder		2	2	2
Inhalt SAE	[m ³]	1,5	1,65	1,8
Betriebsdruck max.	[bar]	320	320	320
Ölbedarf	[l/min]	95	100	115
Messer wendbar/wechselbar		ja	ja	ja
Schließkraft Y (Spitze)	[t]	13,5	14	20
Abmessungen				
- A (Öffnungsweite)	[mm]	2800	2500	3050
- B (Gesamthöhe offen)	[mm]	1750	2200	2100
- C (Schalenbreite)	[mm]	1300	1500	1500
- D (Breite geschlossen)	[mm]	1700	1760	1950
- E (Gesamthöhe geschlossen)	[mm]	1950	1950	2300
Drehmotor				
- 360° Rotation		HWRI	HWRI	HWRI
- Betriebsdruck max.	[bar]	140	120	120
- Ölfördermenge max.	[l/min]	10	50	20