



Kombizangen Pulverisierer Serie RP



ZUVERLÄSSIG UND EXTREM VIELSEITIG

Der Kombizangen-Pulverisierer Serie RP wurde sowohl für den Primär- als auch für den Sekundärabbruch entwickelt. Das breite Gebiss mit langen Messern eignet sich sowohl zum Pulverisieren als auch zum Abbruch, zur Entkernung, zum Recycling und im Industrieabbruch.

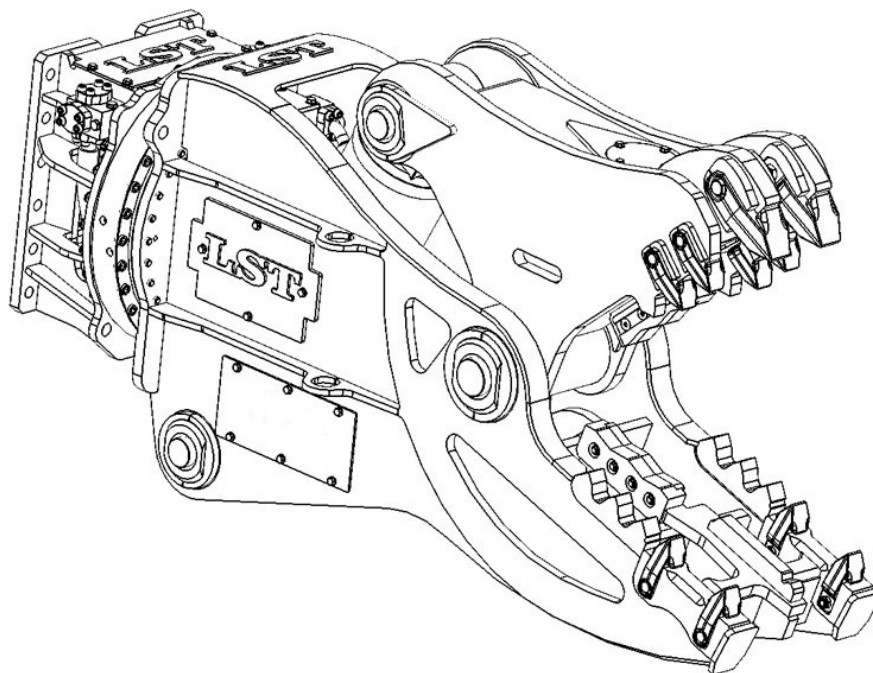
Körper und Backen sind vollständig aus Hardox® gefertigt. Das bedeutet: Hohe Widerstandsfähigkeit, wenig Verschleiß und geringe Instandhaltungskosten. Das ausgeklügelte Rastersystem der starren Backe sorgt für hohe Effizienz. Kolbenstange und Zylinder sind weitestgehend in das Gehäuse integriert und dadurch besonders geschützt. Das spezielle Eilgangventil verkürzt die Öffnungs- und Schließzeiten auf ein Minimum.

FLEXIBEL MIT AUSWECHSEL- BAREN ZÄHNEN

Die im Gegensatz zu einem konventionellen Pulverisierer gerade und symmetrische Form der Serie RP ermöglicht den Einsatz auch im schwierigen Abbruch. Der LST HWRI Antrieb mit 360° Endlosdrehung und Ventile für konstante und optimale Umdrehungsgeschwindigkeit ermöglicht ein exaktes positionieren. Die Serie RP besitzt ein hochbelastbares und verschleißfestes Gebiss, das mit wechselbaren Zähen sowie wechselbaren Wellenmessern ausgerüstet ist. So ermöglicht das RP-Gebiss das gleichzeitige Pulverisieren, Brechen und Schneiden mit nur einem Gerät. Die Pulverisierer Serie RP werden per schraubbarer Adapterplatte an das Trägergerät angebaut.



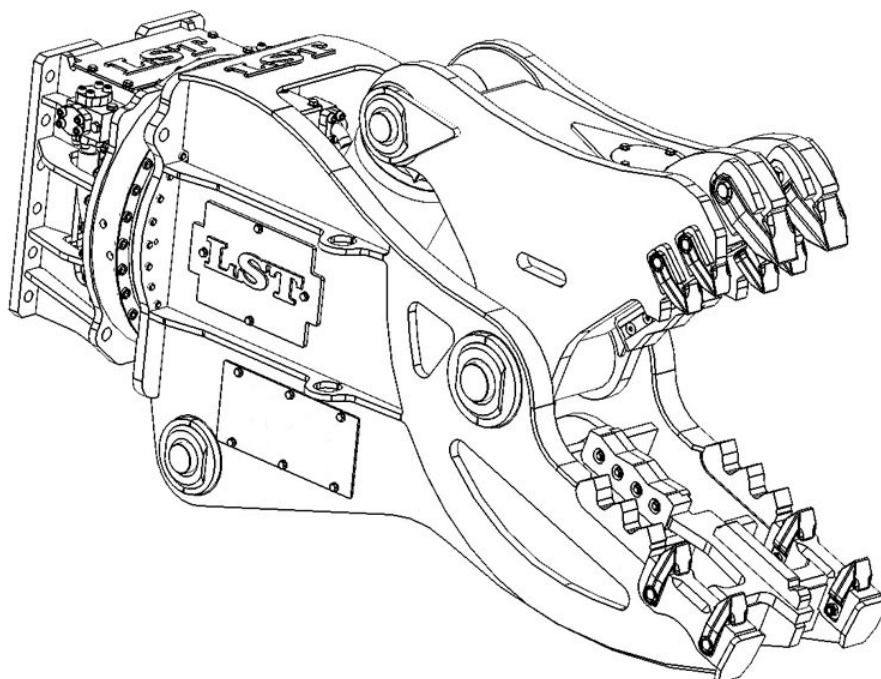
Kombizangen Pulverisierer **Serie RP**



Modell		RP 110	RP 130	RP 170	RP 210
Baggergewicht	[t]	8 - 13	12 - 16	15 - 22	21 - 30
Einsatzgewicht ca.	[kg]	1000	1400	1750	2350
Zylinderkraft	[t]	65	80	100	125
Schliesskraft Messer	[t]	95	155	205	225
Schliesskraft Spitze	[t]	45	60	70	90
Schneidleistung max	[mm]	25	30	35	40
Öffnungsweite	[mm]	670	705	745	870
Schnittbreite	[mm]	360	410	450	505
Höhe	[mm]	1700	1700	2000	2300
Zähne wechselbar		ja	ja	ja	ja
Messerlänge	[mm]	140	220	220	260
Betriebsdruck	[bar]	320	320	320	320
Ölbedarf	[l/min]	140 - 260	175 - 260	175 - 260	190 - 315
Dreheinheit*		HWRI	HWRI	HWRI	HWRI
Drehmotor Betriebsdruck	[bar]	140	140	140	140
Drehmotor Ölbedarf	[l/min]	10	10	10	10
Leckölleitung benötigt		nein	nein	nein	nein



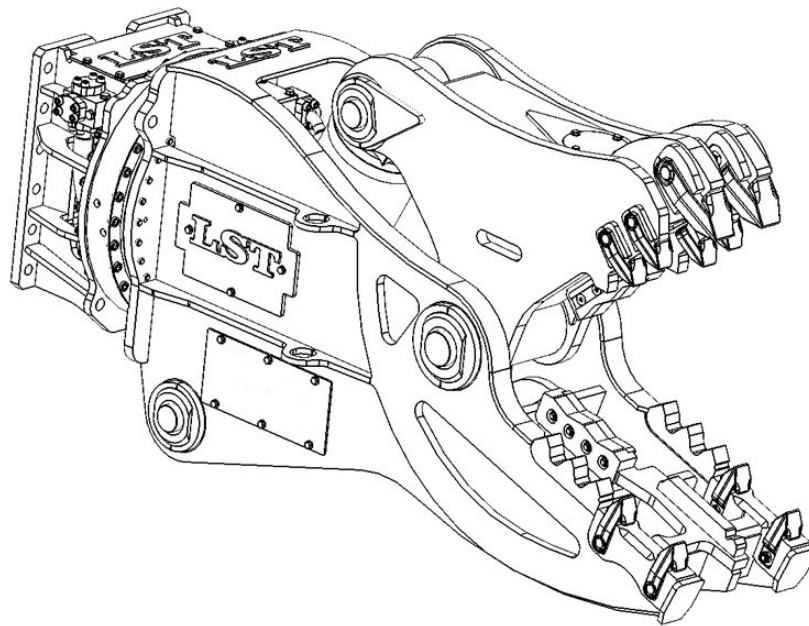
Kombizangen Pulverisierer **Serie RP**



Modell		RP 280	RP 340	RP 500	RP 700
Baggergewicht	[t]	27 - 37	34 - 53	48 - 70	64 - 89
Einsatzgewicht ca.	[kg]	3050	3700	5500	7700
Zylinderkraft	[t]	155	170	215	280
Schliesskraft Messer	[t]	250	380	410	530
Schliesskraft Spitze	[t]	115	130	155	195
Schneidleistung max	[mm]	45	50	60	75
Öffnungsweite	[mm]	915	980	1120	1320
Schnittbreite	[mm]	600	640	735	790
Höhe	[mm]	2350	2450	2800	3150
Zähne wechselbar		ja	ja	ja	ja
Messerlänge	[mm]	260	260	260	325
Betriebsdruck	[bar]	320	320	350	350
Ölbedarf	[l/min]	235 - 365	285 - 420	380 - 525	430 - 630
Dreheinheit*		HWRI	HWRI	HWRI	HWRI
Drehmotor Betriebsdruck	[bar]	140	140	140	140
Drehmotor Ölbedarf	[l/min]	10	10	30	30
Leckölleitung benötigt		nein	nein	ja	ja



Kombizangen Pulverisierer Serie RP



Modell		RP 1150	RP 2000	RP 2500
Baggergewicht	[t]	81 - 137	94 - 210	94 - 260
Einsatzgewicht ca.	[kg]	12150	21650	25900
Zylinderkraft	[t]	395	670	670
Schliesskraft Messer	[t]	590	930	1070
Schliesskraft Spitze	[t]	255	415	445
Schneidleistung max	[mm]	90	100	110
Öffnungsweite	[mm]	1700	1900	2050
Schnittbreite	[mm]	970	1400	1400
Höhe	[mm]	3750	4400	5050
Zähne wechselbar		nein	nein	nein
Messerlänge	[mm]	500	500	500
Betriebsdruck	[bar]	350	350	350
Ölbedarf	[l/min]	475 - 840	855 - 1260	855 - 1260
Dreheinheit*		HWRI	HWRI	HWRI
Drehmotor Betriebsdruck	[bar]	140	140	140
Drehmotor Ölbedarf	[l/min]	50	50	50
Leckölleitung benötigt		ja	ja	ja