



Multifunktionszange Serie XMP



Modell		XMP 180	XMP 240	XMP 320	XMP 420
Baggergewicht	[t]	16 - 21	22 - 35	35 - 45	45 - 60
Einsatzgewicht	[kg]	1780 - 1880	2415 - 2545	3210 - 3220	3495 - 3840
Gewicht Grundkörper	[kg]	1170	1465	1970	2150
Höhe	[mm]	1220	1380	1320	1375
Betriebsdruck	[bar]	320	320	320	320
Ölbedarf	[l/min]	180 - 250	200 - 300	250 - 350	300 - 400
Dreheinheit*		HWRI	HWRI	HWRI	HWRI
Drehmotor Betriebsdruck	[bar]	140	140	140	140
Drehmotor Ölbedarf	[l/min]	10	10	10	10
Leckölleitung benötigt		nein	nein	nein	nein

GESCHICKT KOMBINIERT

Die Multifunktionszangen der Serie XMP besitzen einen speziell entwickelten Grundkörper aus hochverschleißfestem Stahl. Mit dem hydraulischen Schnellwechselsystem für die Kits erfolgt der Wechsel innerhalb kürzester Zeit.

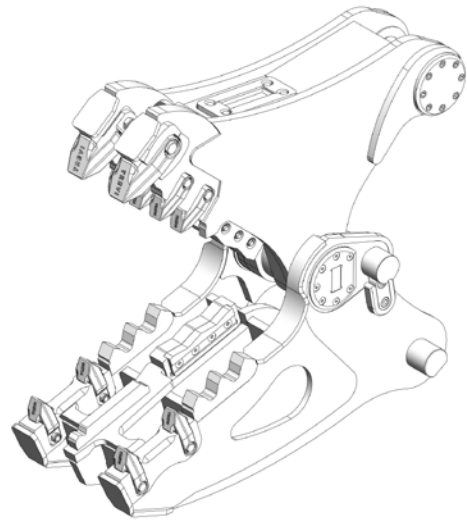
Durch die verschiedenen Kits entsteht ein Gerät, welches optimal für Arbeiten in Abbruch, Rückbau und Recycling eingesetzt werden kann. Ein besonders starker Zylinder sorgt in Verbindung mit dem Eilgangventil für kurze Arbeitsintervalle.

Der schlanke Aufbau der Serie XMP ermöglicht optimale Sicht. Zudem ist das ausbalancierte Anbaugerät exakt und schnell positionierbar.

Hierfür verfügen die Multifunktionszangen über eine doppelt gelagerte LST HWRI Dreheinheit mit 360° Endlosdrehung für konstante und optimale Umdrehungsgeschwindigkeit.



Multifunktionszange Serie XMP



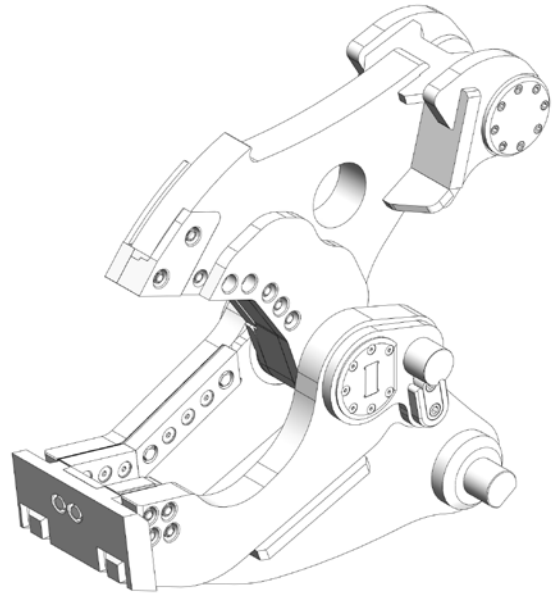
Modell		XMP-P 180	XMP-P 240	XMP-P 320	XMP-P 420
Gewicht Kit	[kg]	670	1030	1260	1625
Gewicht inkl. Kit	[kg]	1840	2200	3230	3775
Schliesskraft Messer	[t]	210	290	380	460
Schliesskraft Spitze	[t]	80	100	130	150
Schneidleistung Materialstärke	[mm]	35	40	45	50
Messrerlänge	[mm]	220	260	260	260
Schnittbreite	[mm]	300	310	360	390
Gebissbreite	[mm]	470	485	570	640
Öffnungsweite	[mm]	740	875	905	980
Öffnungstiefe	[mm]	660	795	820	860

PULVERISIERER-KIT XMP-P

Das Pulverisierer-Kit MP-P wird zum Pulverisieren oder leichten Abbruch sowie zum Trennen von Eisen aus Beton und Recycling eingesetzt. Ideal hierfür: die breite Maulfläche für hohe Leistung, Zähne sowie wechsel- und wendbare Wellenmesser.



Multifunktionszange Serie XMP



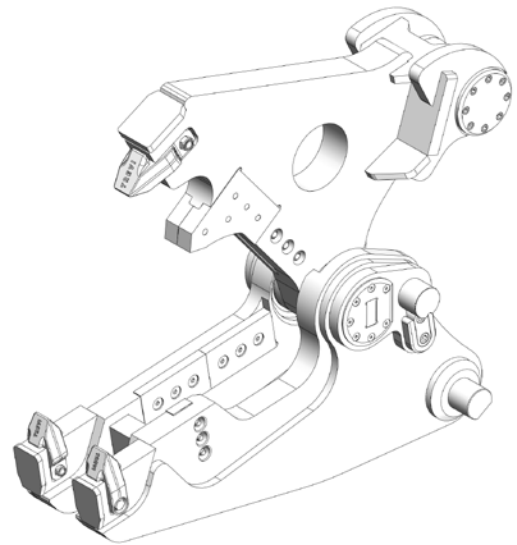
Modell		XMP-S 180	XMP-S 240	XMP-S 320	XMP-S 420
Gewicht Kit	[kg]	610	950	1240	1345
Gewicht inkl. Kit	[kg]	1780	2415	3210	3495
Schliesskraft Messer	[t]	420	580	720	745
Schliesskraft Spitze	[t]	95	125	160	190
Schneidleistung Materialstärke	[mm]	50	60	65	70
Messlerlänge	[mm]	460	510	565	565
Schnittbreite	[mm]	100	120	130	130
Gebissbreite	[mm]	330	380	435	435
Öffnungsweite	[mm]	420	480	500	510
Öffnungstiefe	[mm]	480	540	560	510

SCHROTTSCHEREN-KIT XMP-S

Speziell für den Rückbau von Stahlkonstruktionen, sowie zum Schneiden und Zerkleinern von Schrott, Stahlprofilen, Armierungsstahl und Rundeisen steht das Schrottscheren-Kit XMP-S zur Verfügung. Durch die Beschaffenheit des Grundkörpers sorgt der Zylinder für einen schnellen und verwindungsarmen Schließvorgang. Das Schrottscheren-Kit ist mit besonders geformten, wechsel- und wendbaren Messern ausgestattet.



Multifunktionszange Serie XMP



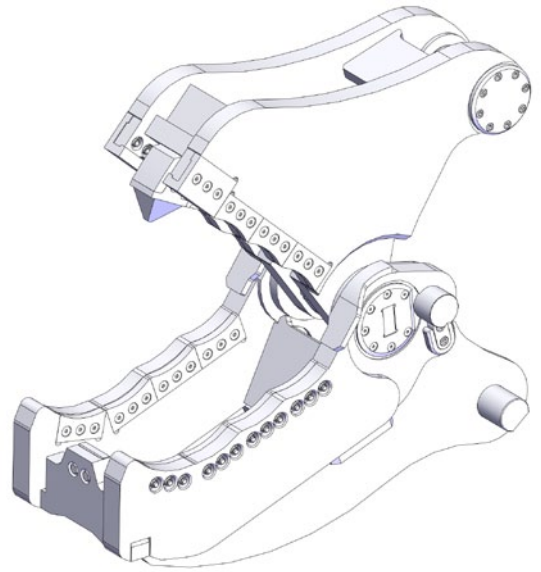
Modell		XMP-C 180	XMP-C 240	XMP-C 320	XMP-C 420
Gewicht Kit	[kg]	710	1080	1250	1690
Gewicht inkl. Kit	[kg]	1880	2545	3220	3840
Schliesskraft Messer	[t]	210	310	415	465
Schliesskraft Spitze	[t]	75	100	135	155
Schneidleistung Materialstärke	[mm]	40	45	50	55
Messerlänge	[mm]	415	480	500	500
Gebissbreite	[mm]	320	350	410	410
Öffnungsweite	[mm]	740	815	850	880
Öffnungstiefe	[mm]	750	790	810	875

KOMBIZANGEN-KIT XMP-C

Zum Schneiden und Separieren von stark bewehrten Betonstrukturen im Primärabbruch, aber auch für den leichten Stahlabbruch ist das Kombi-Kit XMP-C geeignet. Es ist als universelles Gebiss auf jeder Abbruchbaustelle einsetzbar. Extra lange, wechselbare und wendbare Schneidmesser und austauschbare Zähne sorgen für eine hohe Effektivität. Die Verwendung von verschleißfesten Materialien ermöglicht eine lange Standzeit des Kombi-Kits.



Multifunktionszange Serie XMP



Modell		XMP-CC 180	XMP-CC 240	XMP-CC 320	XMP-CC 420
Gewicht Kit	[kg]	780	1050	1260	1680
Gewicht inkl. Kit	[kg]	1950	2515	3230	3830
Schliesskraft Messer	[t]	115	150	200	210
Schliesskraft Spitze	[t]	80	100	125	140
Messerlänge	[mm]	530	660	720	730
Gebissbreite	[mm]	395	415	470	480
Öffnungsweite	[mm]	500	635	650	660
Öffnungstiefe	[mm]	615	750	780	790

STANZGEBISS-KIT XMP-CC

Das Stanzgebiss-Kit XMP-CC ist zum Schneiden und Separieren von stark bewehrten Betonstrukturen im Primärabbruch konzipiert.

Durch den Rund-um Schnitt werden die Bewehrungseisen sofort brechergerecht geschnitten. Es ist als universelles Gebiss auf jeder Abbruchbaustelle einsetzbar. Wechselbare und wendbare Schneidmesser sorgen für eine hohe Effektivität. Der wechselbare Zahn dient zum Vorbrechen des Materials