

Neu im Mietpark der LST Swiss AG, Kägiswil

HAUPTVORTEILE

HOHE WIRTSCHAFTLICHKEIT

- Robust und wartungsarm
- Präziser und profillgenauer Fräseinsatz selbst bei härterem Gestein
- Problemlose Weiterverwendung des gefrästen Materials

HÖHERE EFFIZIENZ

- Hohe Meisselkraft
- Enorm hohes Schneidkopfdrehmoment
- Maximale Schneidkraft durch Unteretzungsgetriebe

Niedriger Geräuschpegel und geringe Vibration garantieren ermüdungsarmes Arbeiten

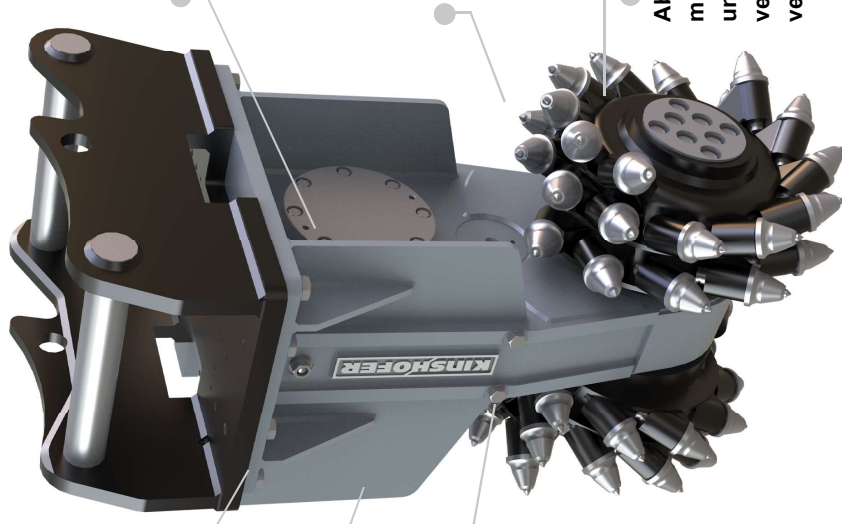
Maximale Leistung durch robustes Stirnradgetriebe

Äußerst robust und wartungsarm durch massive Antriebswellenlagerung, Heavy Duty-Abdichtungssystem und robuste Gehäusestruktur. Für den harten Dauereinsatz geeignet

Verschleissteile sind einfach und schnell austauschbar und verkürzen so die Stillstandszeiten

Wasserdicht bis 25m

Abbruchtrommel zum Fräsen von mittelhartem bis hartem Gestein und Beton. Hohe Laufruhe und verringerte Vibration durch verschleißgeschütztes Spiralblech



Technische Hauptmerkmale:

Typ	Baggerdienstgewicht (t)	Gesamtlänge (mm)	Fräsegewicht ca. (kg)	Trommelabmessungen Breite x Ø (mm)	Drehmoment Nm@350bar	Schneidkraft N	Nennleistung (kW)	Literleistung min. - max. (l/min)	Anzahl Meissel (Stk)
KDC04	2 - 4	700	250	500 x 325	2330	13320	18	30 - 65	44
KDC06	4 - 6	700	250	500 x 325	2800	16000	18	40 - 65	44
KDC08	5 - 8	700	250	500 x 325	3900	22200	22	50 - 65	44
KDC15	9 - 14	835	420	630 x 390	5500	27100	30	70 - 120	48
KDC20	10- 20	965	850	750 x 650	9900	36000	45	80 - 190	56
KDC30	18 - 30	1095	1400	900 x 615	14000	45500	60	120 - 210	56
KDC35	20 - 35	1095	1460	900 x 615	24100	78300	90	240 - 340	56
KDC45	25 - 45	1345	2550	1200 x 760	36100	95000	120	250 - 500	64
KDC60	30 - 60	1345	2800	1400 x 760	43500	144000	140	360 - 550	64

Abmessungen der Fels- und Abbruchtrommel



LST Swiss AG

Galileo Strasse 4

CH-6056 Kägiswil

Tel.: 041 661 11 88, Fax: 041 661 11 89

info@LST-Swiss.ch, www.LST-Swiss.ch